



MANUAL DE
INSTALACIÓN

Pura
Sobre
Tarja



- 01 Manual
- 02 Garantía

- 03 Núcleo purificador
- 04 Equipo
- 05 Derivador By Pass

- 06 Adaptador para grifos sin rosca
- 07 Adaptador metálico estándar

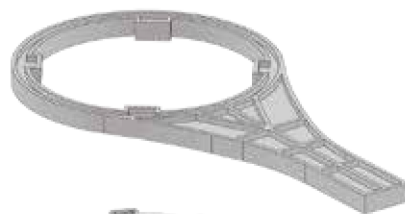
- 08 Llave de apertura
- 09 Tubería Semirrígida ¼”
Grado Alimenticio
- 10 O’ring



i3



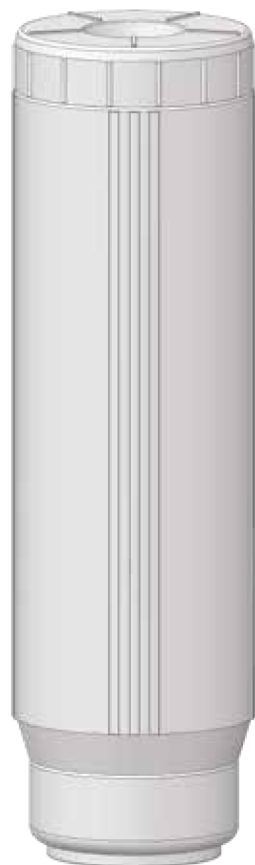
i4



i5



IMPORTANTE:
RETIRAR EL FILM PLÁSTICO
DEL NÚCLEO PURIFICADOR



i6



Verificar que el empaque interno
se encuentre bien colocado en su lugar
con el objetivo de evitar fugas.



i7

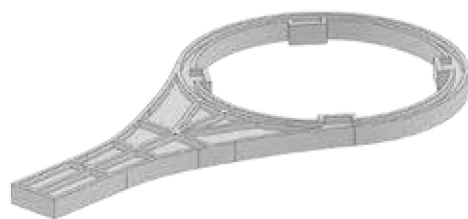


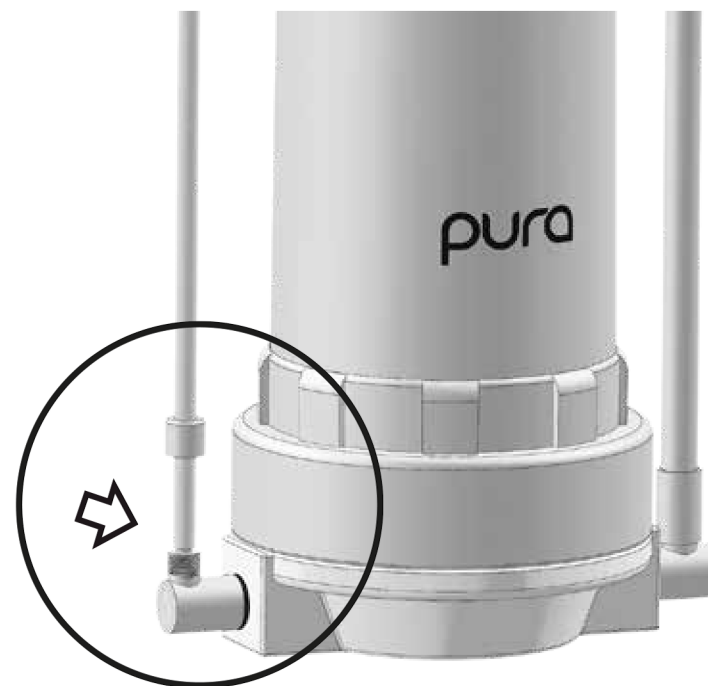
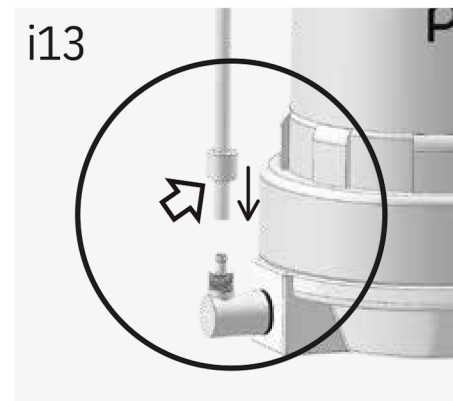
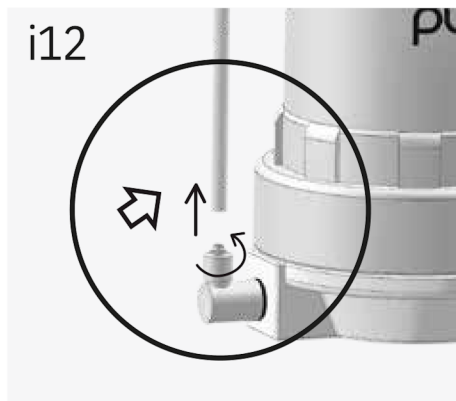
i8



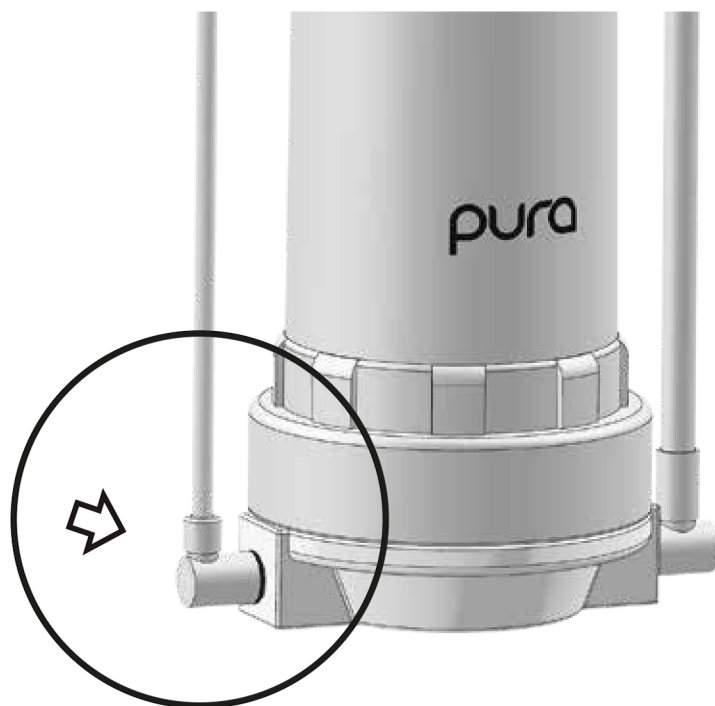
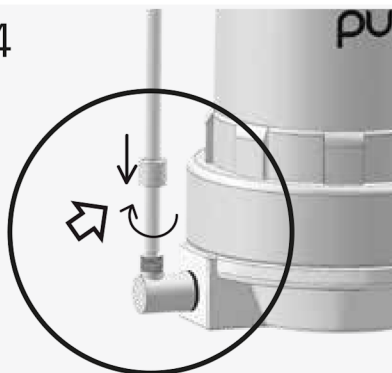


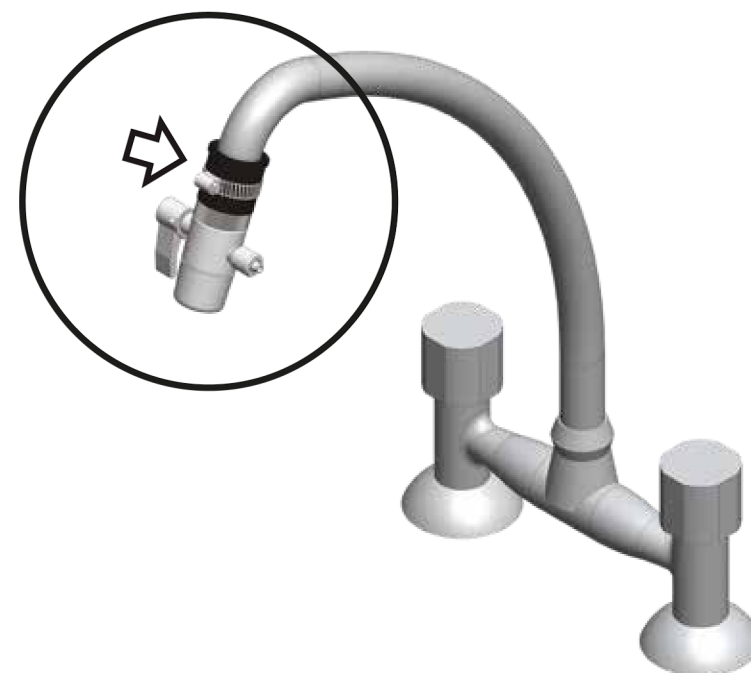
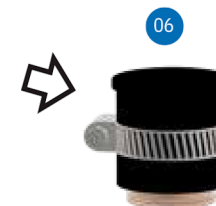
i11



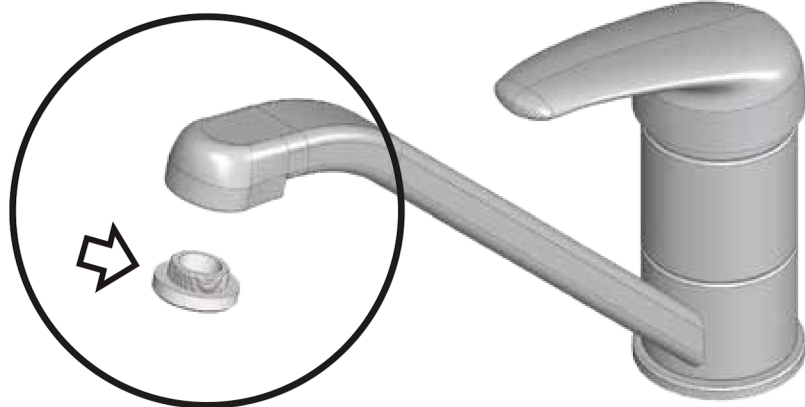
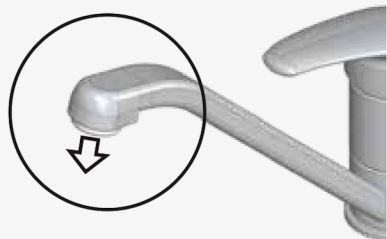


i14





i15b



07



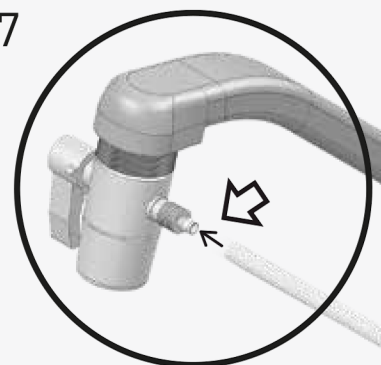
i16



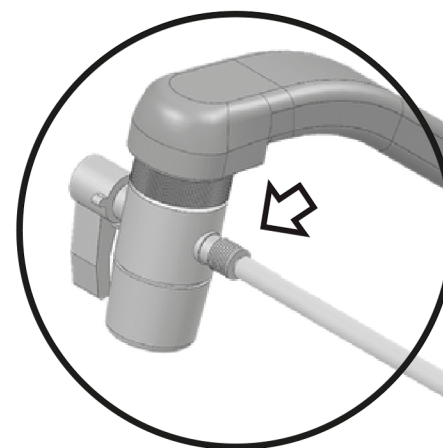
07



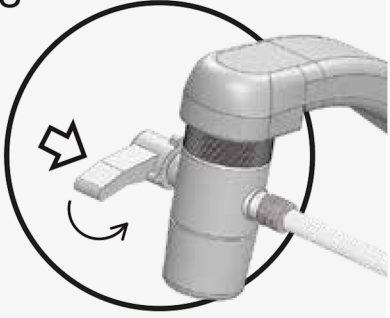
i17



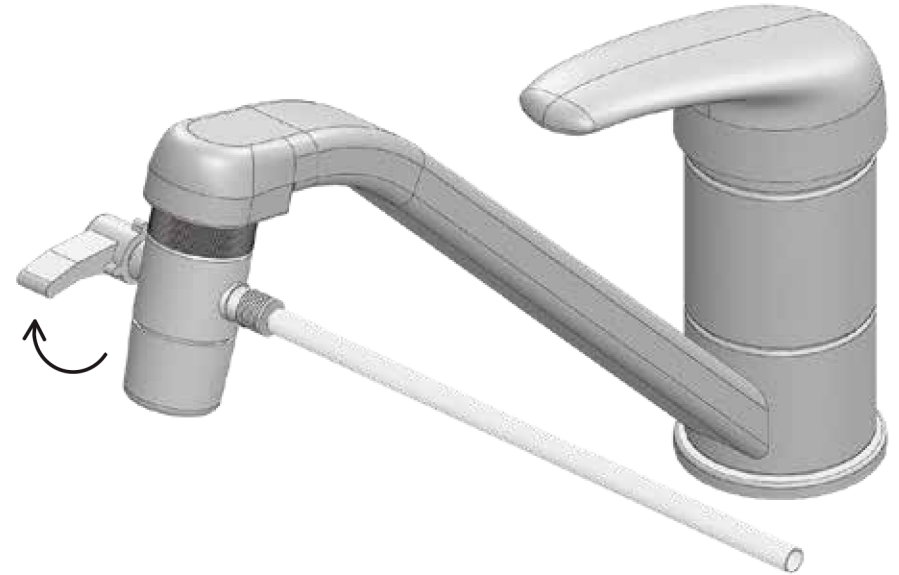
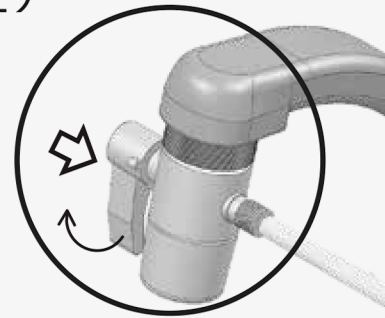
IMPORTANTE:
Insertar a presión



i18



i19



FELICITACIONES
Instalación finalizada



Puesta en Marcha



¿Cuándo es necesario hacer el recambio del Núcleo Purificador interno?



Cada 40,000 lts en el Purificador Pacífico y 20,000 lts en el Purificador Atlántico.



Si nota baja presión de agua.



Si el agua tiene mal olor, color o sabor.

Asesoramiento y Ventas: 800 461 0378

Servicio Técnico e Instalaciones:

info@somospura.mx

+52 1 55 2214 9910

PRODUCTO
CON
PROPÓSITO 

Empresa



Certificada

AGUA PURA
TODOS
LOS DÍAS



Asesoramiento y Ventas: 800 461 0378

Servicio Técnico e Instalaciones:

info@somospura.mx

+52 1 55 2214 9910



www.somospura.mx